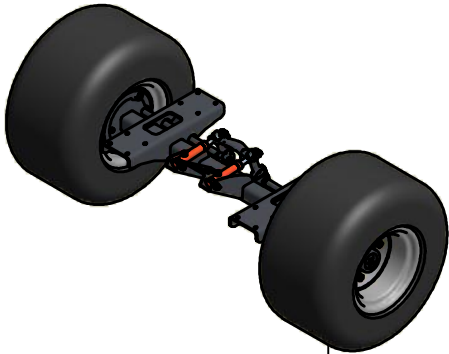
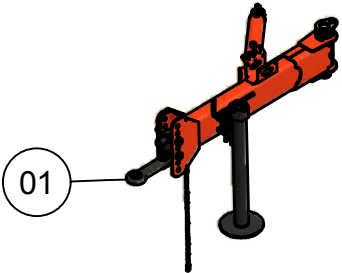
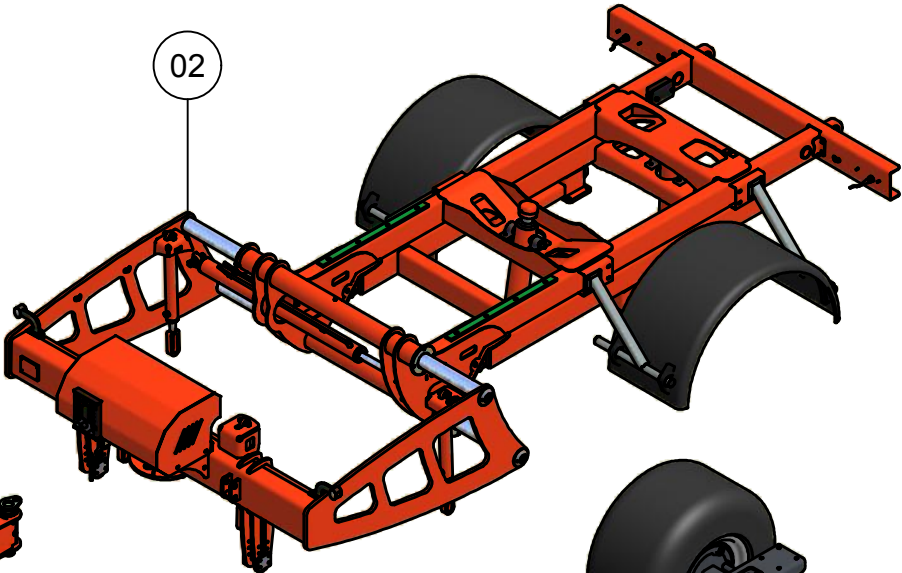
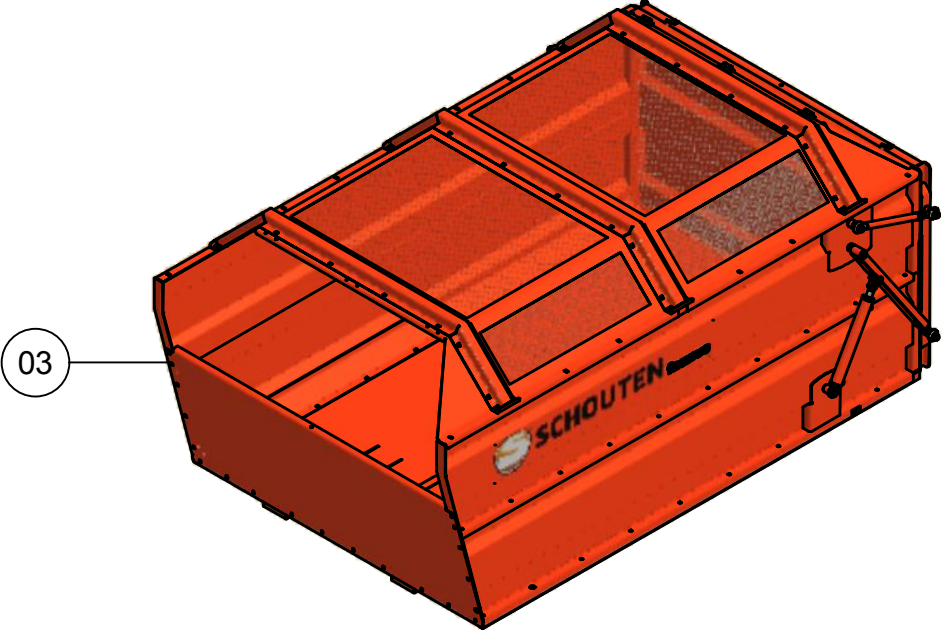


ONDERDELENBOEK

Faunus F1810

Serie no.: 432.0006 – 432.0010

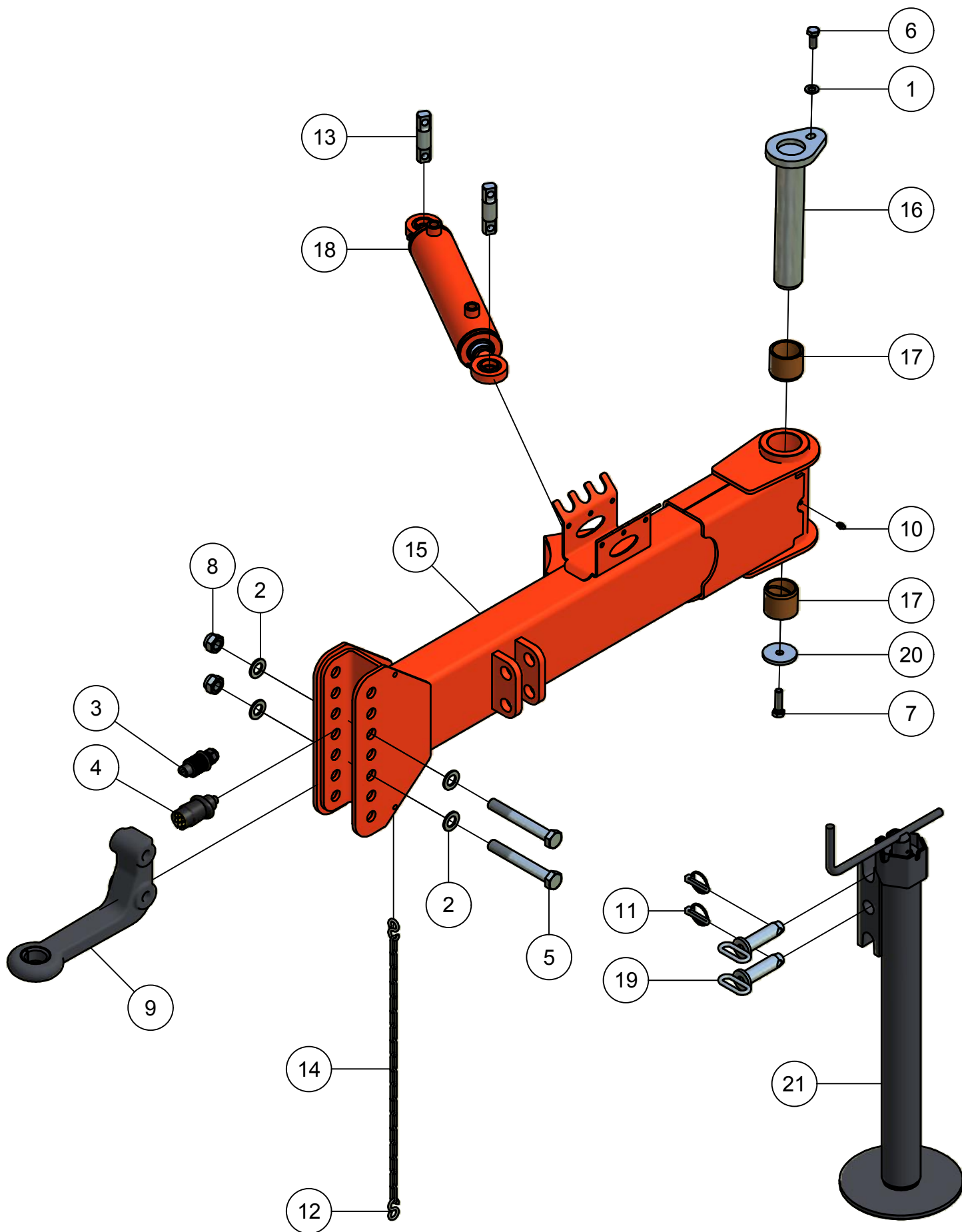




Inhoudsopgave

	Pagina
01. Dissel	5
02. Frame	
02.01. Voorframe	7
02.02. Achterframe	9
03. Laadbak	11
04. Maaiunit	13
04.01. Blaaspijp	15
04.02. Rotor maaiunit	17
04.03. Aandrijving maaiunit	19
04.04. Tandwielkast	21
04.05. Looprol	23
05. Onderstel	
05.01. Wielas geremd	25
05.02. Wielaseind geremd	27
05.03. Pendelstel geremd	29

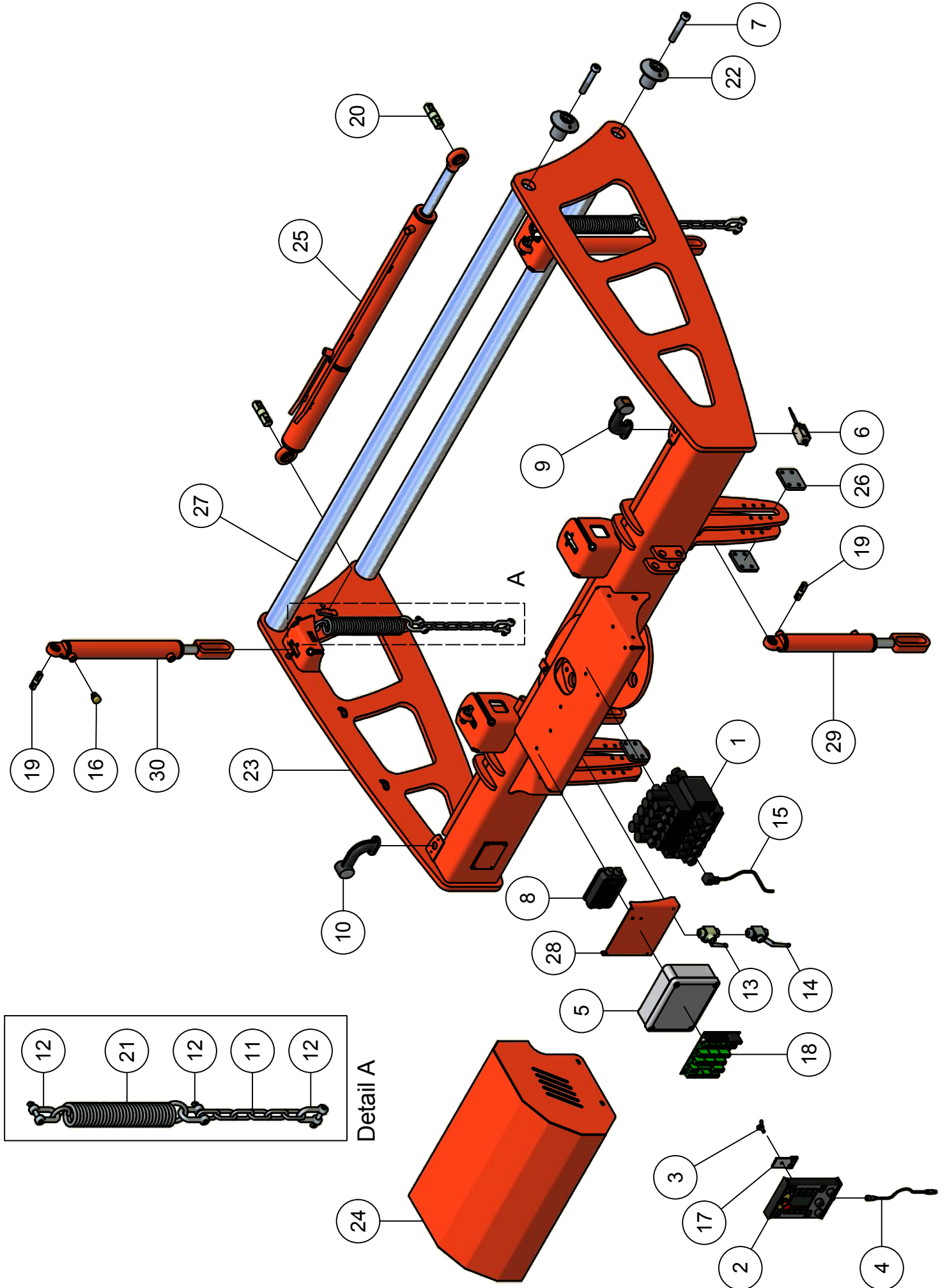
01. Dissel



01. Stuklijst dissel

Stukn.	Artikelnummer	Omschrijving	Aant.	Opmerking
1	121183	Sluitring M12 DIN125A ELVZ	1	
2	121191	Sluitring M20 DIN125A ELVZ	4	
3	121452	Stekker 3-polig + trekontlasting	1	
4	122517	Stekker 7-polig	1	
5	122722	Bout M20x150 DIN931 ELVZ	2	
6	122765	Bout M12x30 DIN933 ELVZ	1	
7	122771	Bout M12x45 DIN933 ELVZ	1	
8	122950	Moer M20ZB DIN985 ELVZ	2	
9	123239	Trekoog haakse verstelling	1	
10	123688	Vetnippel M8x1-180° recht	1	
11	124097	Borgclip 10mm	2	
12	124910	S-Haak 5mm	2	
13	200.25.100	Oplegpen 25x100	2	
14	411.01.020	Ketting 18 schakels	1	
15	432.01.001	Dissel Faunus	1	
16	432.01.002	Disselpen Faunus	1	
17	432.01.003	Bronzen lagerbus disselpen	2	
18	432.05.002	Disselcilinder D40/70/225	1	Afd.set: 123277
19	440.01.012	Pen ø25 L=92mm	2	
20	440.03.013	Borgring ø61xø13x6	1	
21	442.01.006	Steunpoot Panda/Faunus	1	

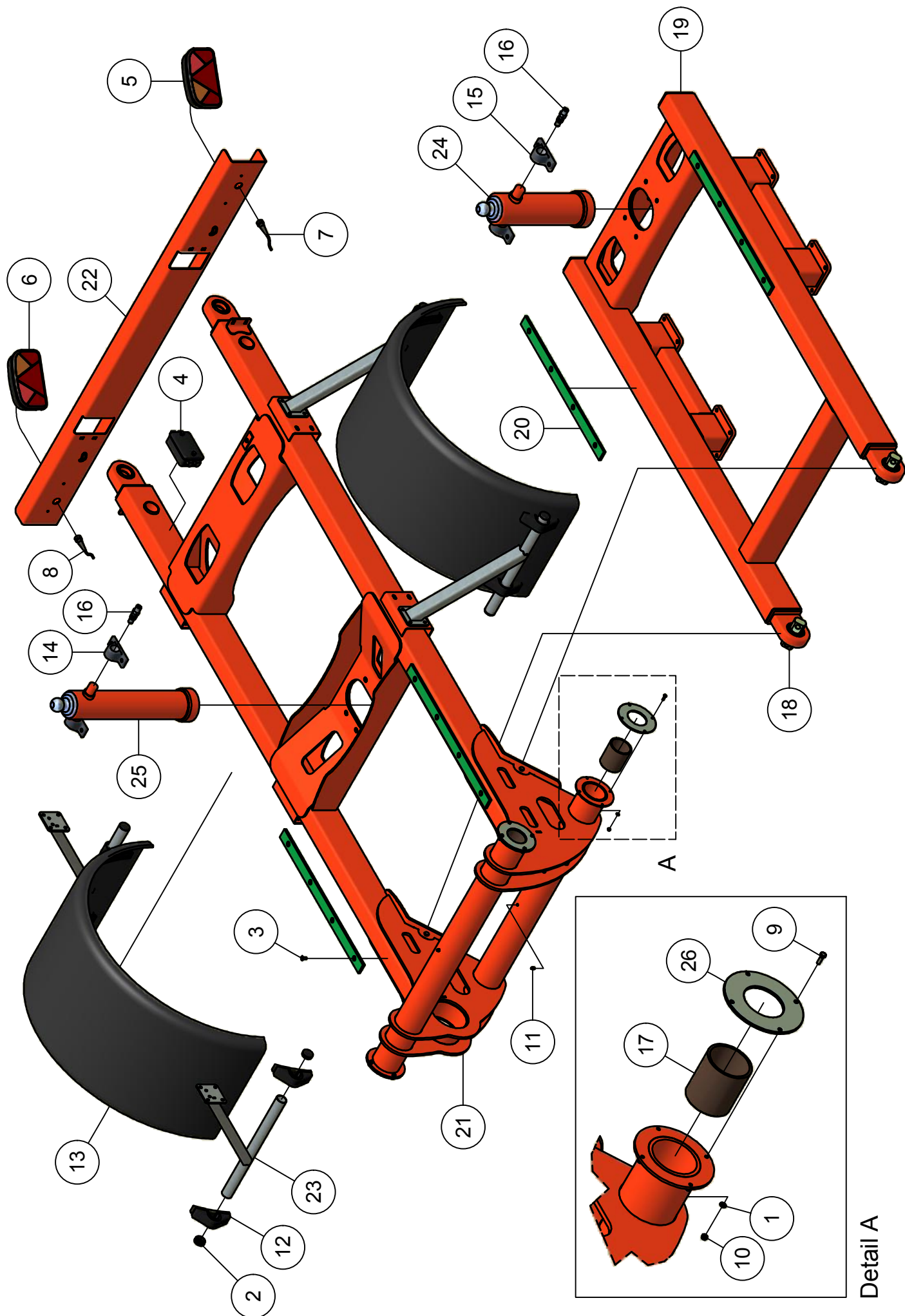
02.01. Voorframe



02.01. Stuklijst voorframe

Stukn.	Artikelnummer	Omschrijving	Aant.	Opmerking
1		Hydrauliekblok F1810	1	
2	121001	Universele bedieningsunit	1	
3	121976	Vleugelschroef M8x20	1	
4	122121	Datakabel 7 mtr.	1	
5	122128	Schakelkast	1	
6	122312	Eindschakelaar met verende pen	1	
7	122339	Inbusbout M20x110 DIN7984 ELVZ	4	
8	122460	Verdeeldoos 32-polig	1	
9	122465	Markeringslamp rechts	1	
10	122466	Markeringslamp links	1	
11	123203	Ketting	2	7 schakels
12	123303	D-Sluiting 1/2"x13	6	
13	123935	Kogelkraan 3-weg 3/8"	1	
14	123941	Kogelkraan 2-weg 3/8"	1	
15	124139	Connector met LED24V+kabel 1.5mtr	12	
16	124316	Ontluchttingsfilter	2	
17	200.09.002	Schuifstuk trekkermontage	1	
18	200.09.004	Universele I/O printmodule	1	
19	200.20.070	Oplegpen 20x70	4	
20	200.30.100	Oplegpen 30x100	2	
21	28458	Trekveer 390mm	2	
22	432.02.006	Borging schuifas ø80 t.b.v. Faunus	4	
23	432.02.010	Voorframe Faunus F1810	1	
24	432.05.004	Hydrauliek beschermkap	1	
25	432.05.008	Sideshiftcil. F1810 D35/70-600	1	Afd.set: 125603
26	440.02.011	Borgplaatje maaunit Panda + Faunus	4	
27	442.02.013	Schuifas sideshift L=2100mm	2	
28	442.05.006	Bevestigungssteun schakelkast	1	
29	451.06.005	Hefcil. maaunit Faunus D30/50/275	2	Afd.set: 123273
30	451.06.006	Hefcil. maaunit Faunus D30/50/375	2	Afd.set: 123273

02.02. Achterframe

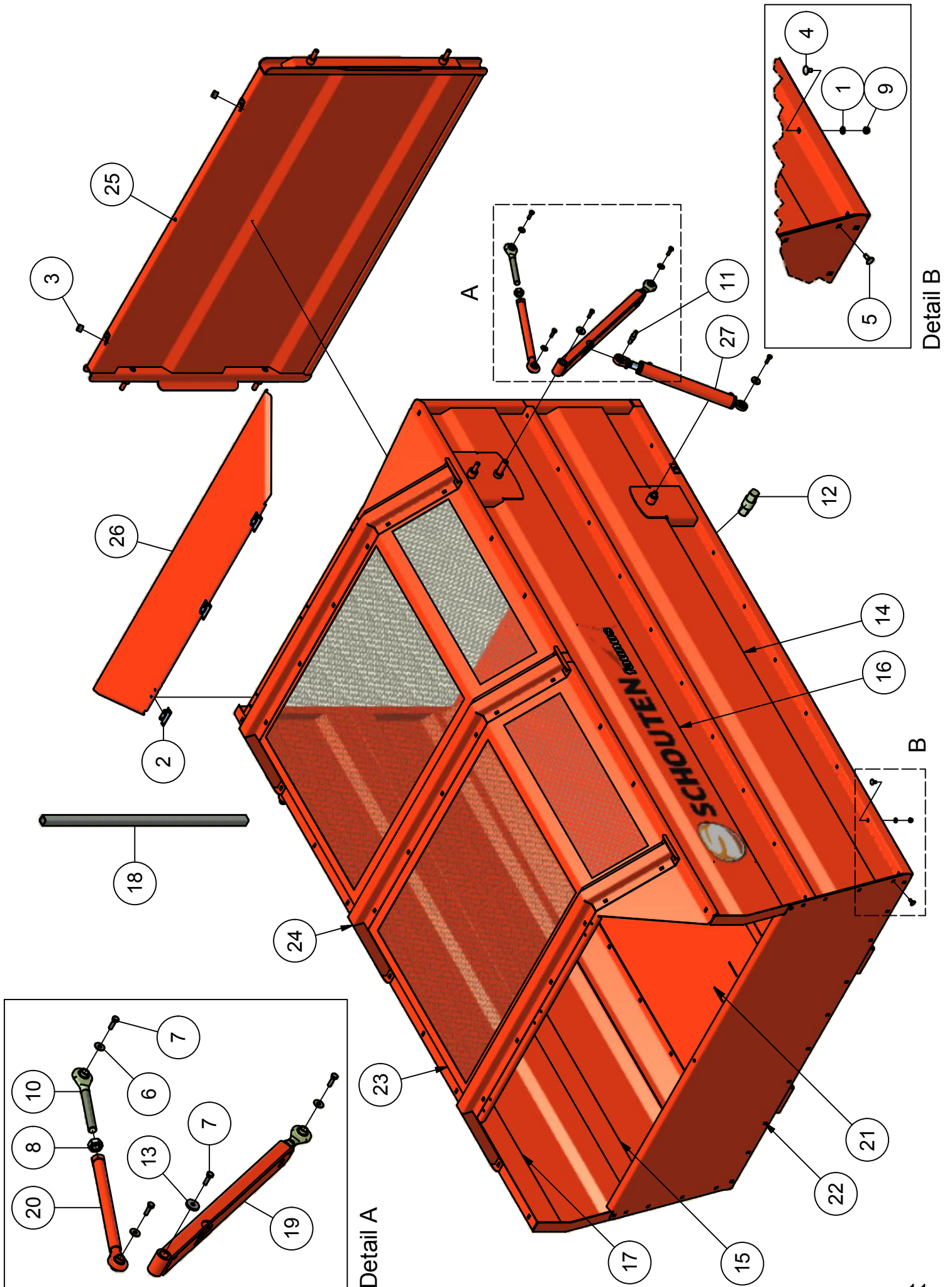


Detail A

02.02. Stuklijst achterframe

Stukn.	Artikelnummer	Omschrijving	Aant.	Opmerking
1	121202	Sluitring M6 DIN125A ELVZ	16	
2	121601	Inslagdop zwart	8	
3	122372	Verzonken inbusbout M8x20 DIN7991 E	16	
4	122460	Verdeeldoos 32-polig	1	
5	122462	Lamp links	1	
6	122463	Lamp rechts	1	
7	122470	Kabel met bajonetaansluiting links	1	
8	122471	Kabel met bajonetaansluiting rechts	1	
9	122816	Bout M6x20 DIN933 ELVZ	16	
10	122965	Moer M6ZB DIN985 ELVZ	16	
11	123688	Vetnippel M8x1-180° recht	2	
12	123945	Spatschermsteun 42mm (set a 4st)	2	
13	124472	Spatbord R=560mm	2	
14	125153	Scharniertap	2	
15	125154	Scharniertap	2	
16	125155	Inschroefkoppeling	2	
17	125940	Lagerbus ø80mm	4	
18	200.50.130	Oplegpen 50x130	2	
19	432.02.004	Hefframe Faunus	1	
20	432.02.007	Vulplaat HMPE-Faunus	4	
21	432.02.012	Onderframe Faunus F1810	1	
22	432.02.013	Lichtbak Faunus 1810	1	
23	432.02.014	Spatbordsteun Faunus F1810	4	
24	432.05.006	Telescoopcilinder hefjuk Faunus	1	Afd.set: 125605
25	432.05.007	Telescoopcilinder bak Faunus	1	Afd.set: 125604
26	442.02.015	Borgring schuifbuis	4	

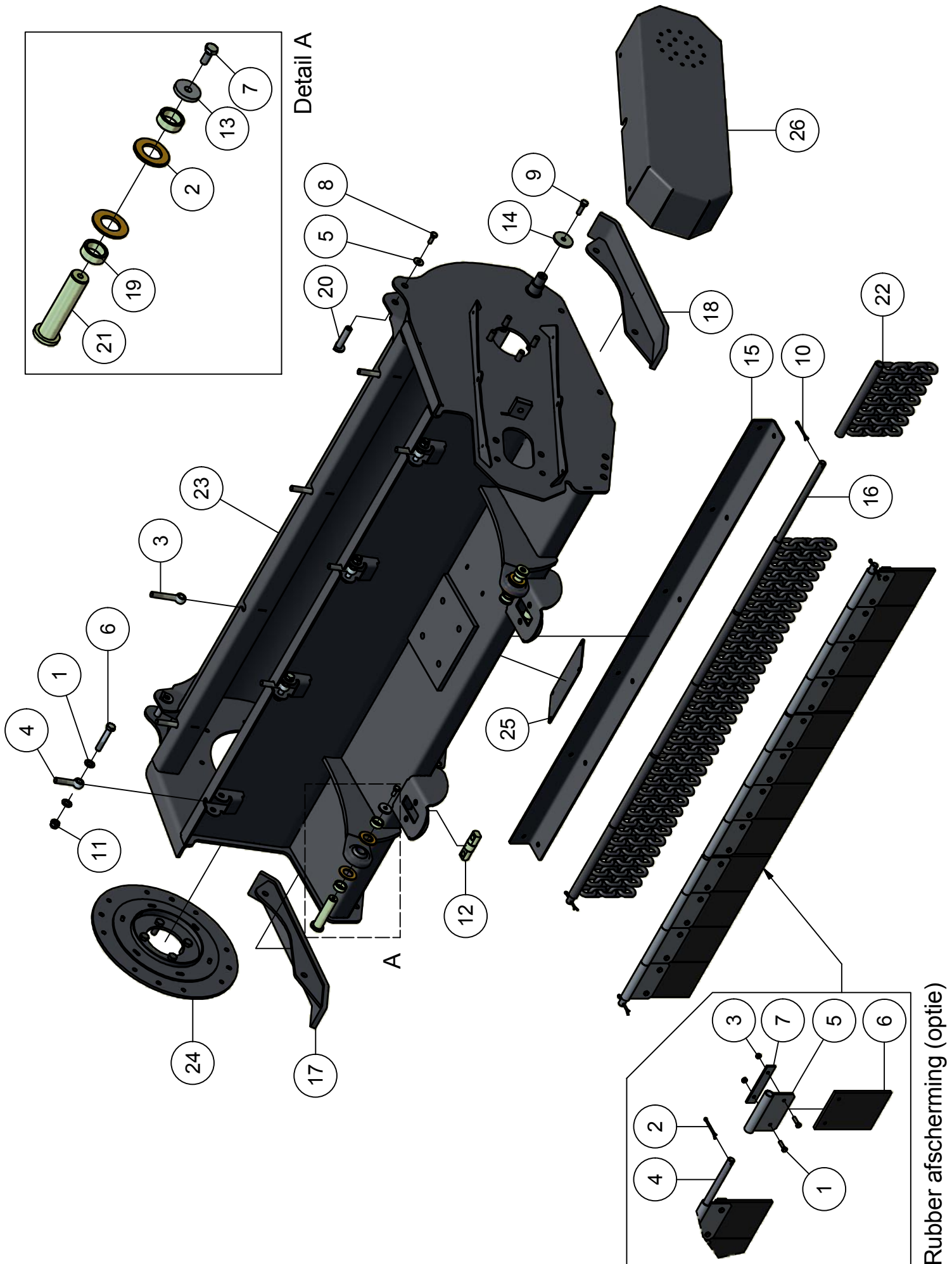
03. Laadbak



03. Stuklijst laadbak

Stukn.	Artikelnummer	Omschrijving	Aant.	Opmerking
1	121179	Sluitring M10 DIN125A ELVZ	128	
2	121370	Scharnier 89x59mm RVS	3	
3	121515	Trillingsdemper	2	
4	122034	Slotbout M10x20 DIN603 ELVZ kl.8.8	108	
5	122035	Slotbout M10x25 DIN603 ELVZ kl.8.8	20	
6	122536	Carrosseriering M10 DIN9021A ELVZ	6	
7	122751	Bout M10x35 DIN933 ELVZ	10	
8	122860	Moer M24 DIN934 ELVZ	4	
9	122937	Moer M10ZB DIN985 ELVZ	128	
10	125164	Topstangpindel M24	4	
11	200.20.070	Oplegpen 20x70	2	
12	200.50.130	Oplegpen 50x130	2	
13	411.01.013	Sluitring ø40xø11x6mm	4	
14	432.03.002	Zijpaneel Links-onder Faunus	1	
15	432.03.003	Zijpaneel Rechts-onder Faunus	1	
16	432.03.004	Zijpaneel Links-boven Faunus	1	
17	432.03.005	Zijpaneel Rechts-boven Faunus	1	
18	432.03.006	Verstevigingskoker laadbak	2	
19	432.03.011	Klepbediening bak Faunus	2	
20	432.03.012	Klepbediening bak Faunus	2	
21	432.03.015	Bakbodem Faunus F1810	1	
22	432.03.016	Voorplaat bak Faunus F1810	1	
23	432.03.017	Dakplaat bak Faunus F1810	2	
24	432.03.018	Dakrong bak Faunus F1810	3	
25	432.03.019	Achterklep bak Faunus F1810	1	
26	432.03.020	Bovenklep bak Faunus F1810	1	
27	432.05.003	Klepcilinder Faunus D30/50/375	2	Afd.set: 123273

04. Maaiunit

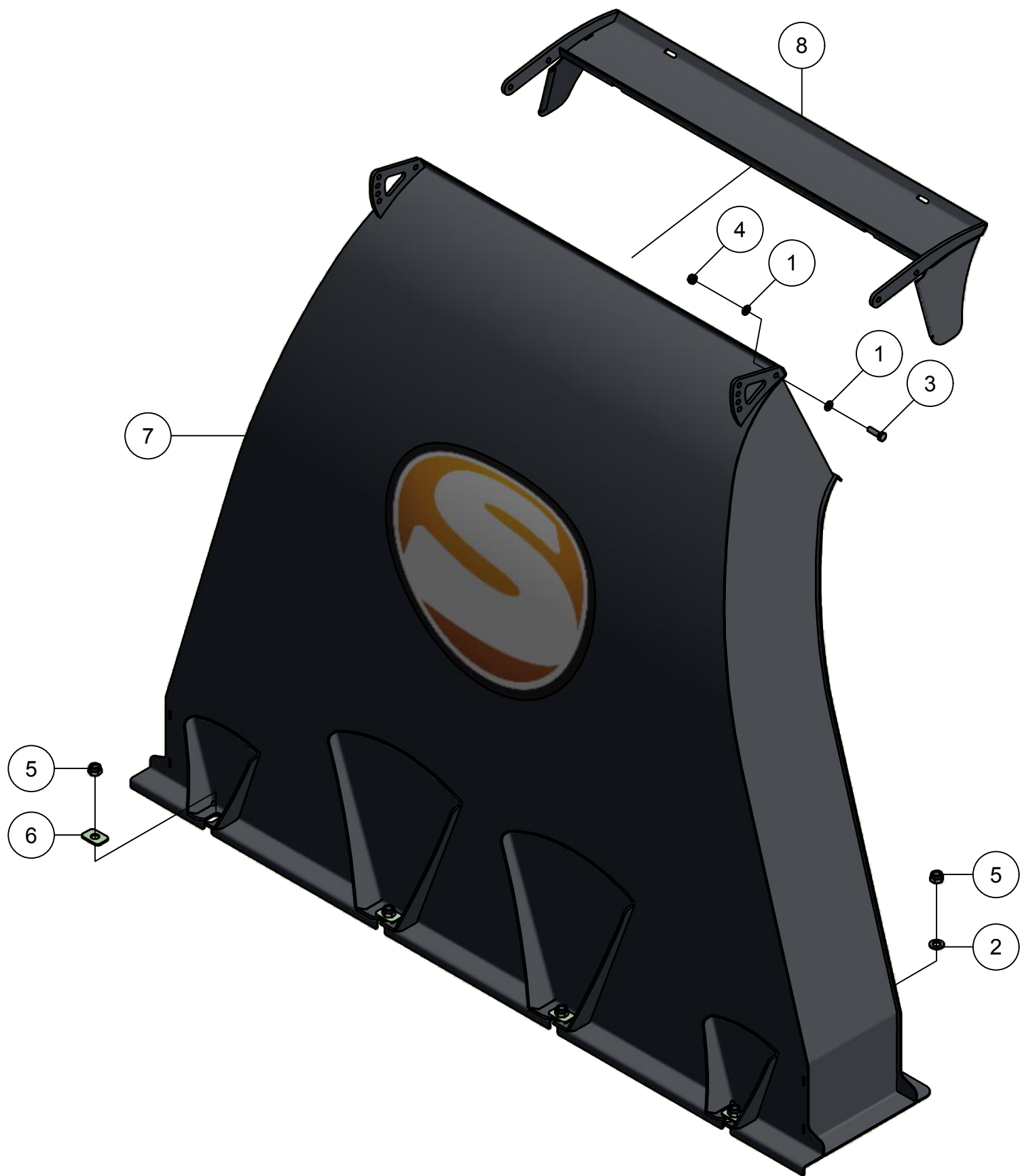


04. Stuklijst maaiunit

Stukn.	Artikelnummer	Omschrijving	Aant.	Opmerking
1	121187	Sluitring M16 DIN125A ELVZ	16	
2	121213	Sluitring M30 DIN125B Messing	4	
3	121675	Oogbout M16x100 DIN444 ELVZ	4	
4	121678	Oogbout M16x80 DIN444 ELVZ	4	
5	122536	Carrosseriering M10 DIN9021A ELVZ	2	
6	122712	Bout M16x90 DIN931 ELVZ	8	
7	122748	Bout M10x25 DIN933 ELVZ	2	
8	122749	Bout M10x30 DIN933 ELVZ	2	
9	122769	Bout M12x40 DIN933 ELVZ	2	
10	122881	Splitpen	2	
11	122945	Moer M16ZB DIN985 ELVZ	8	
12	200.30.100	Oplegpen 30x100	2	
13	411.01.013	Sluitring ø40xø11x6mm	2	
14	440.03.013	Borgring ø61xø13x6	2	
15	450.01.002	Slijthoek maaiunit 1,80mtr	1	
16	450.01.005	Bevestigingsas	1	
17	450.01.006	Glijstof rechts	1	
18	450.01.007	Glijstof links	1	
19	450.01.011	Afstandbus ø38/ø28.5 L=15mm	4	
20	450.01.012	Pen ø19mm L=78mm	2	
21	450.01.014	Pen ø28mm L=118mm	2	
22	451.01.003	Kettingafscherming Faunus L=300mm	6	
23	451.01.025	Maaiunit Faunus F1810	1	
24	451.03.002	Lagerplaat maaiunit Faunus	1	
25	451.05.002	Afdekplaat	1	
26	451.05.007	Schermkap Maaiunit Faunus	1	

Rubber afscherming (optie)

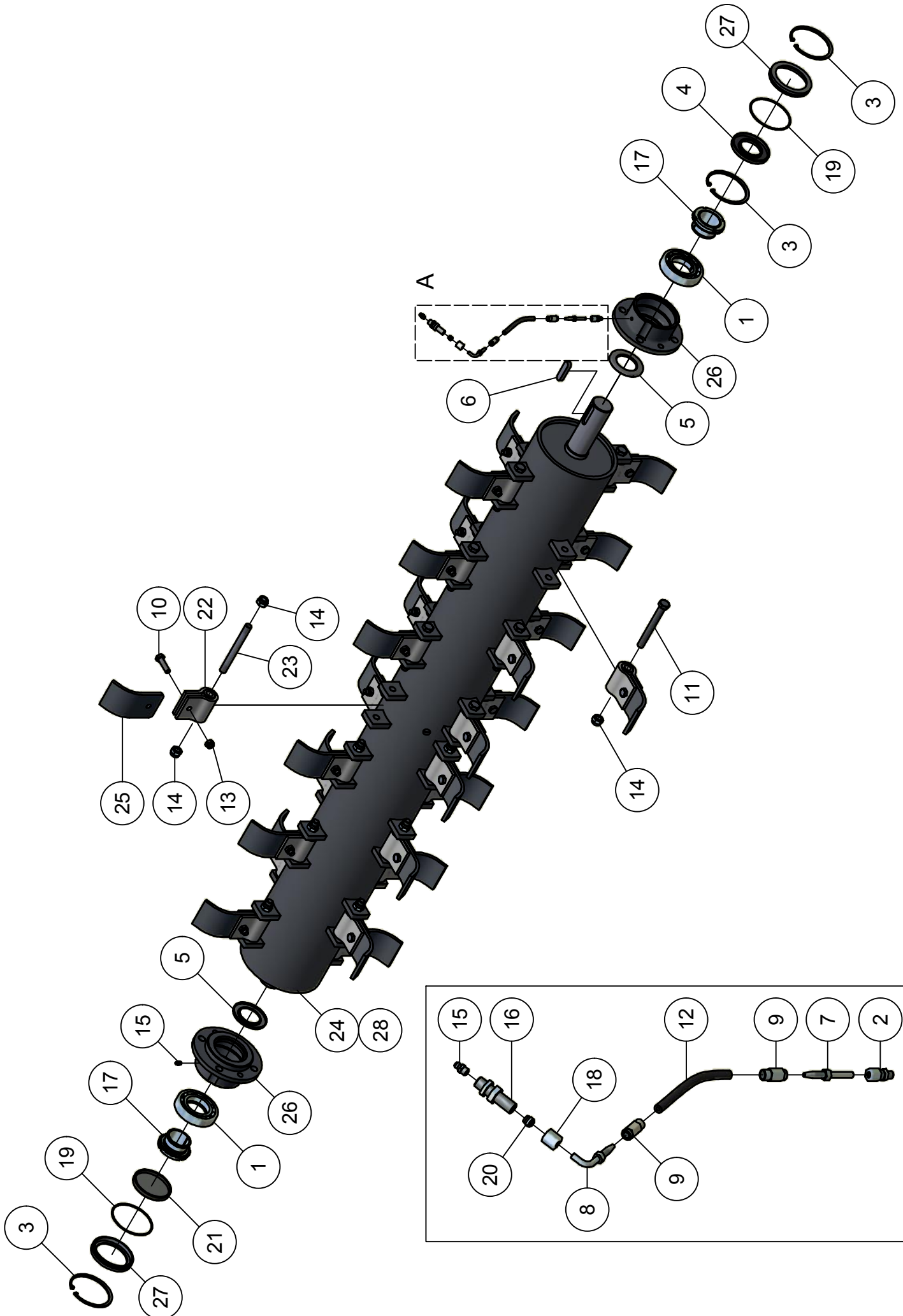
Stukn.	Artikelnummer	Omschrijving	Aant.	Opmerking
1	122831	Bout M8x30 DIN933 ELVZ	24	
2	122881	Splitpen	2	
3	122967	Moer M8ZB DIN985 ELVZ	24	
4	450.01.005	Bevestigingsas	1	
5	450.01.015	Bevestiging rubber B=150mm	12	
6	450.01.016	Rubber afschermplaat	12	
7	450.01.017	Tegenstrip bevest.	12	



04.01. Stuklijst blaaspijp

Stukn.	Artikelnummer	Omschrijving	Aant.	Opmerking
1	121179	Sluitring M10 DIN125A ELVZ	8	
2	121187	Sluitring M16 DIN125A ELVZ	4	
3	122751	Bout M10x35 DIN933 ELVZ	4	
4	122937	Moer M10ZB DIN985 ELVZ	4	
5	122945	Moer M16ZB DIN985 ELVZ	8	
6	450.02.009	Borgplaat uitwerppijp	4	
7	451.02.015	Blaaspijp Faunus F1810	1	
8	451.02.016	Richtklep Blaaspijp F1810	1	

04.02. Rotor maaiunit

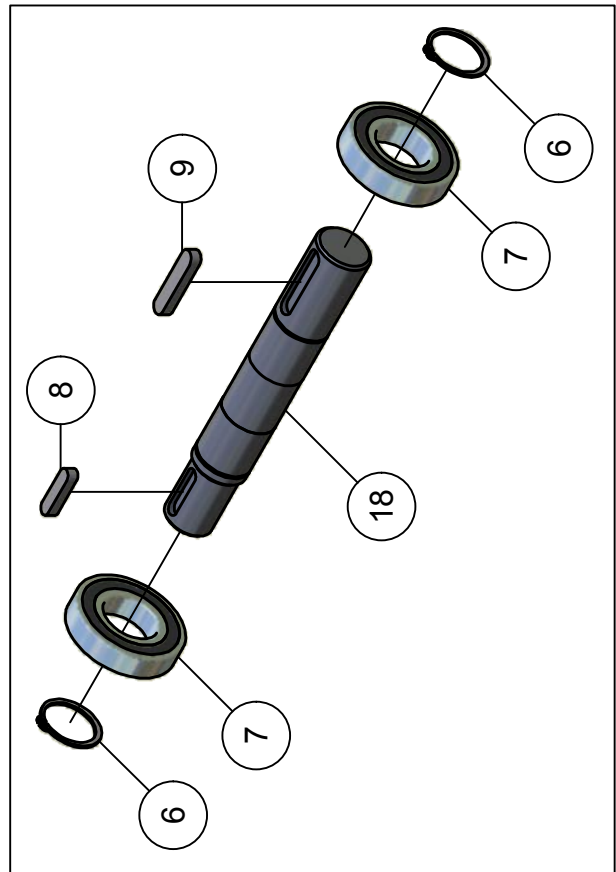
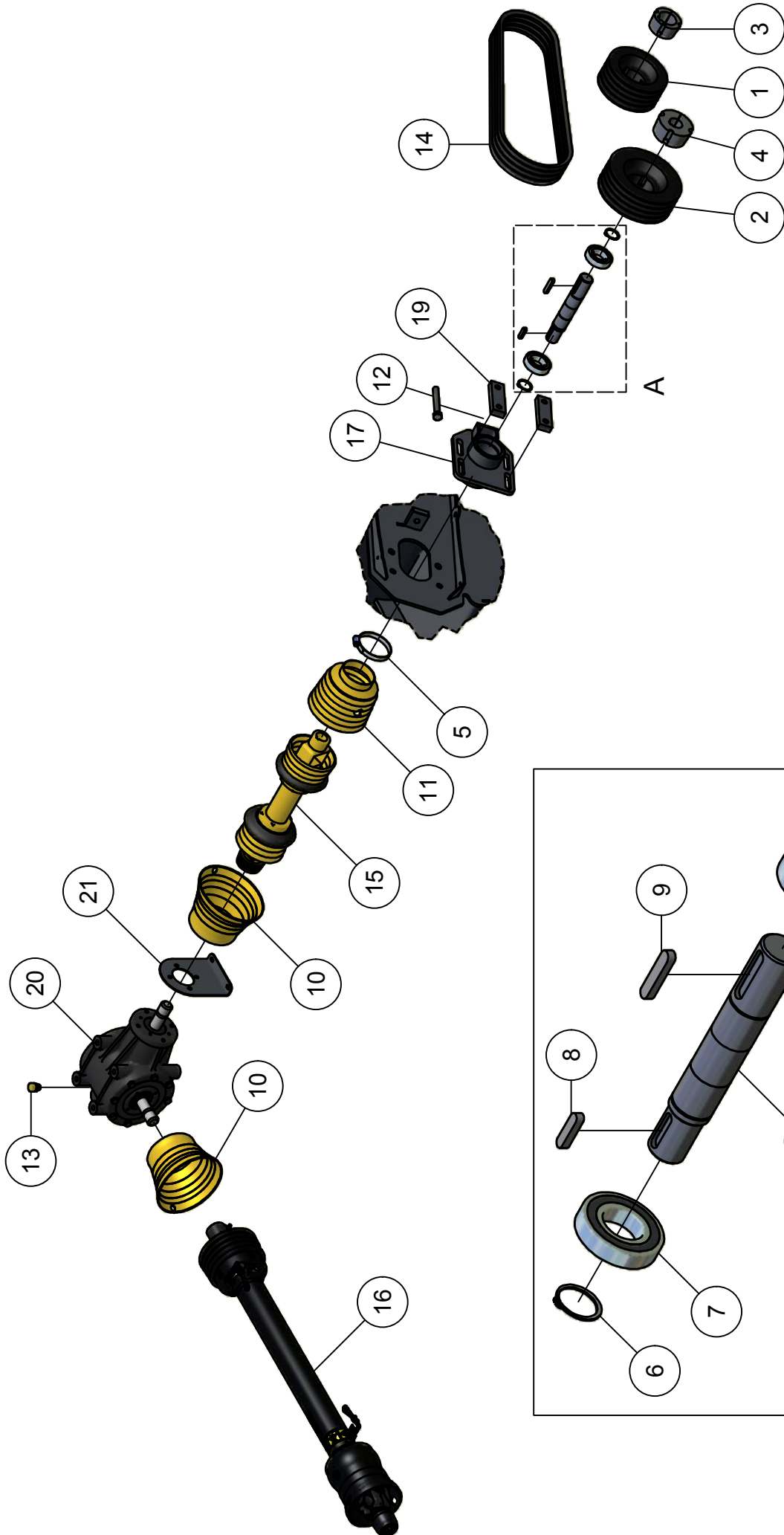


Detail A

04.02. Stuklijst rotor maaiunit

Stukn.	Artikelnummer	Omschrijving	Aant.	Opmerking
1	121173	Zelfinstellend kogellager	2	
2	121626	Inschroefnippel M8x1 conisch	1	
3	121852	Seegerring huis 110	3	
4	121957	Keerring	1	
5	121969	Keerring	2	
6	122185	Inlegspie 16x10x60 DIN6885A	1	
7	122451	Pilaar recht smeersysteem	1	
8	122452	Pilaar haaks centraal systeem	1	
9	122453	Slanghuis smeersysteem	2	
10	122674	Bout DIN931 M12x45 Zwart kl.12.9	26	
11	122697	Bout M16x140 DIN931 Zwart kl.10.9	25	
12	122935	Vetslang 210bar	1	L=150mm
13	122940	Moer M12ZB DIN985 ELVZ	26	
14	122945	Moer M16ZB DIN985 ELVZ	27	
15	123688	Vetnippel M8x1-180° recht	2	
16	123724	Koppeling	1	
17	123753	Klembus	2	
18	124131	Wartelmoer	1	
19	124356	O-ringsnoer ø3mm	2	L=350mm
20	124592	Snijring	1	
21	125273	Afdichtkap 100mm	1	
22	450.03.002	Klepelhoeder Panda/Faunus	26	
23	450.03.004	Klepelpen M16 L=160mm	1	
24	451.03.001	Klepel rotoras Faunus F1810	1	
25	451.03.003	Klepelmes Hardox Faunus L=155mm	26	
26	451.03.010	Lagerhuis Faunus	2	
27	451.03.011	Vulring	2	
28	451.SS.102	Klepelas F1810 compleet	(1)	Gebalanceerd incl. klepels

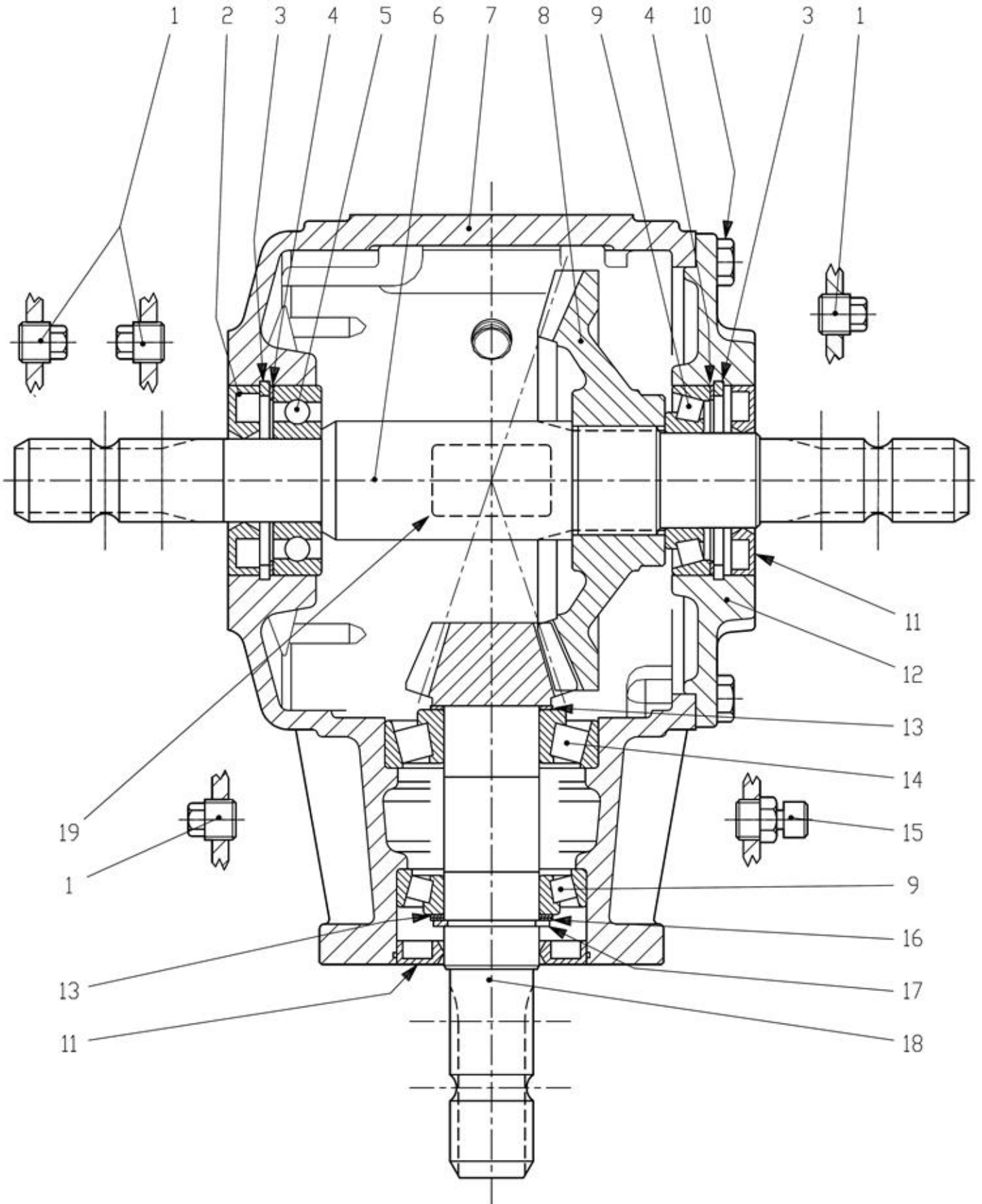
04.03. Aandrijving maaiunit



Detail A

04.03. Stuklijst aandrijving maaiunit

Stukn.	Artikelnummer	Omschrijving	Aant.	Opmerking
1	121347	V-snaarpoulie taperlock	1	
2	121442	V-snaarpoulie taperlock	1	
3	121458	Klembus taperlock ø55	1	
4	121510	Klembus taperlock ø40	1	
5	121689	Slangklem RVS	1	
6	121807	Seegerring as 40	2	
7	122094	Diepgroefkogellager	2	
8	122171	Inlegspie 10x8x40 DIN6885A	1	
9	122178	Inlegspie 12x8x56 DIN6885A	1	
10	122420	Beschermkap aftakas 150L	2	
11	122437	Beschermkap aftakas	1	
12	122784	Bout M16x120 DIN933 ELVZ	1	
13	124316	Ontluchtingsfilter	1	
14	125048	V-snaar Red Power	4	
15	125109	Aftakas met spiebaangaffel	1	
16	125128	Aftakas met vrijloop F	1	
17	450.05.004	Verstelbaar lagerhuis maaiunit	1	
18	450.05.005	Aandrijfas maaiunit Panda	1	
19	450.05.009	Borgstrip lagerhuis	2	
20	451.05.006	Tandwielkast Faunus	1	Olie: 2,3 ltr. SAE80W90
21	451.05.008	Hoeksteun tw-kast Faunus	1	



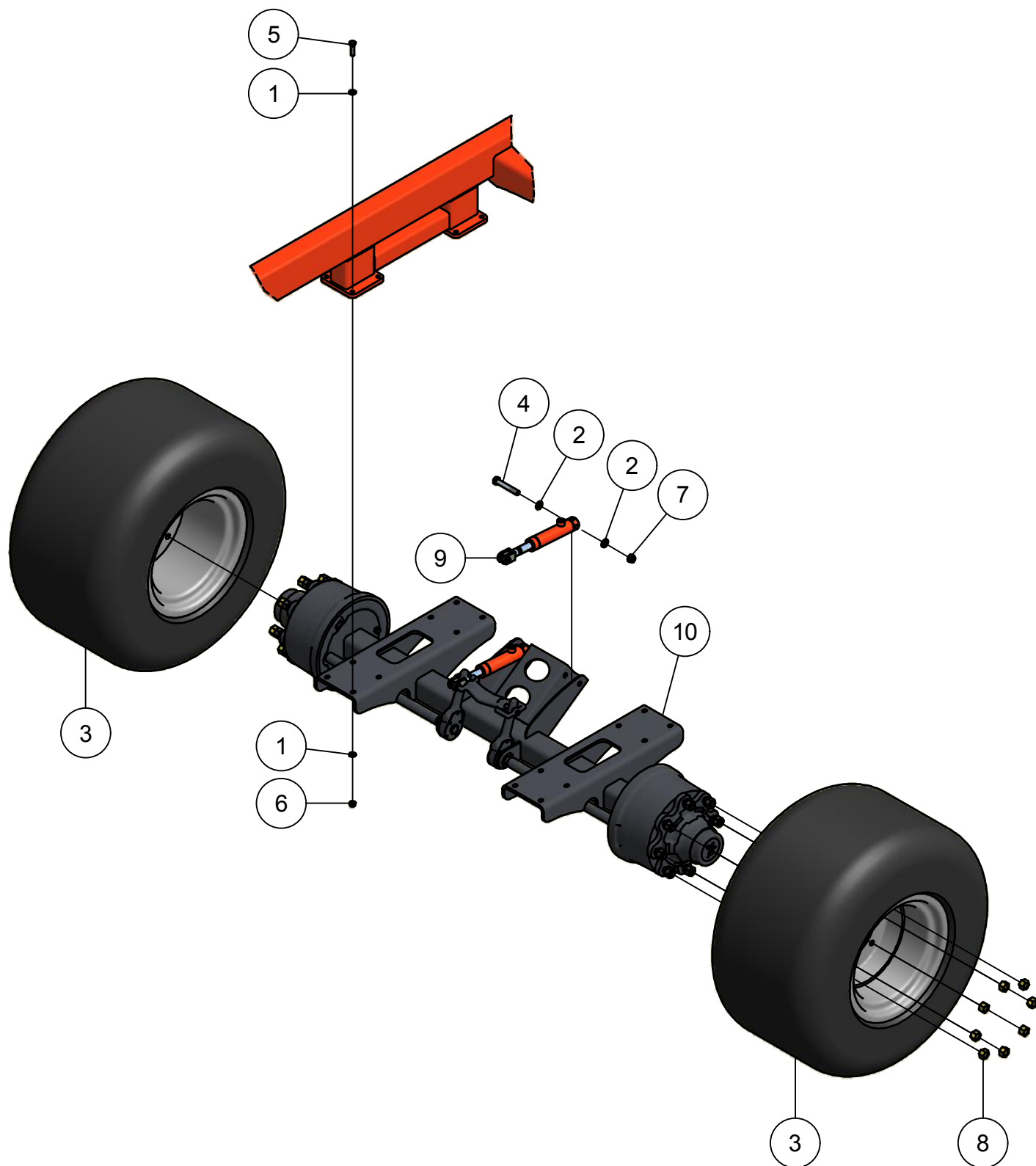
04.04. Stuklijst tandwielkast 451.05.006

Stukn.	Artikelnummer	Omschrijving	Aant.	Opmerking
1	125342	Afsluitdop	4	
2	121564	Keerring	1	
3	121894	Seegerring huis 80	2	
4	122998	Opvulring	2	
5	122111	Diepgroef kogellager	1	
6	0.158.2001.00	Uitgaande as	1	
7	0.290.0308.00	Huis tandwielkast	1	
8	0.158.6000.00	Conisch tandwiel Z=36 M5	1	
9	30208	Conisch rollager	2	
10	122748	Bout M10x25 DIN933 ELVZ	8	
11	121631	Keerring	2	
12	0.290.1367.00	Deksel tandwielkast	1	
13	122974	Opvulring	2	
14	30308	Conisch rollager	1	
15	124316	Ontluchtingsfilter	1	
16	122975	Opvulring	1	
17	121807	Seegerring as 40	1	
18	0.290.5001.00	Pignonas met tandwiel Z=12 M5	1	
19	0.124.7101.00	Typeplaat	1	



04.05. Stuklijst looprol

Stukn.	Artikelnummer	Omschrijving	Aant.	Opmerking
1	121183	Sluitring M12 DIN125A ELVZ	8	
2	121186	Sluitring M14 DIN125A ELVZ	16	
3	121290	Inspanbus 40x50x30 DIN1498	2	
4	122536	Carrosseriering M10 DIN9021A ELVZ	2	
5	122749	Bout M10x30 DIN933 ELVZ	2	
6	122769	Bout M12x40 DIN933 ELVZ	4	
7	122782	Bout M14x50 DIN933 ELVZ	8	
8	122940	Moer M12ZB DIN985 ELVZ	4	
9	122943	Moer M14ZB DIN985 ELVZ	8	
10	124449	Flenslagerblok	2	
11	125169	Topstang 250-19.4 M24	2	
12	450.01.012	Pen ø19mm L=78mm	2	
13	450.04.001	Looprol maaiunit 1,8mtr	1	
14	450.04.002	Looprolhouder rechts	1	
15	450.04.003	Looprolhouder links	1	
16	450.04.004	Afschraper looprol 1,8mtr.	1	
17	450.04.010	Slijtring looprol Panda/Faunus	2	Optie

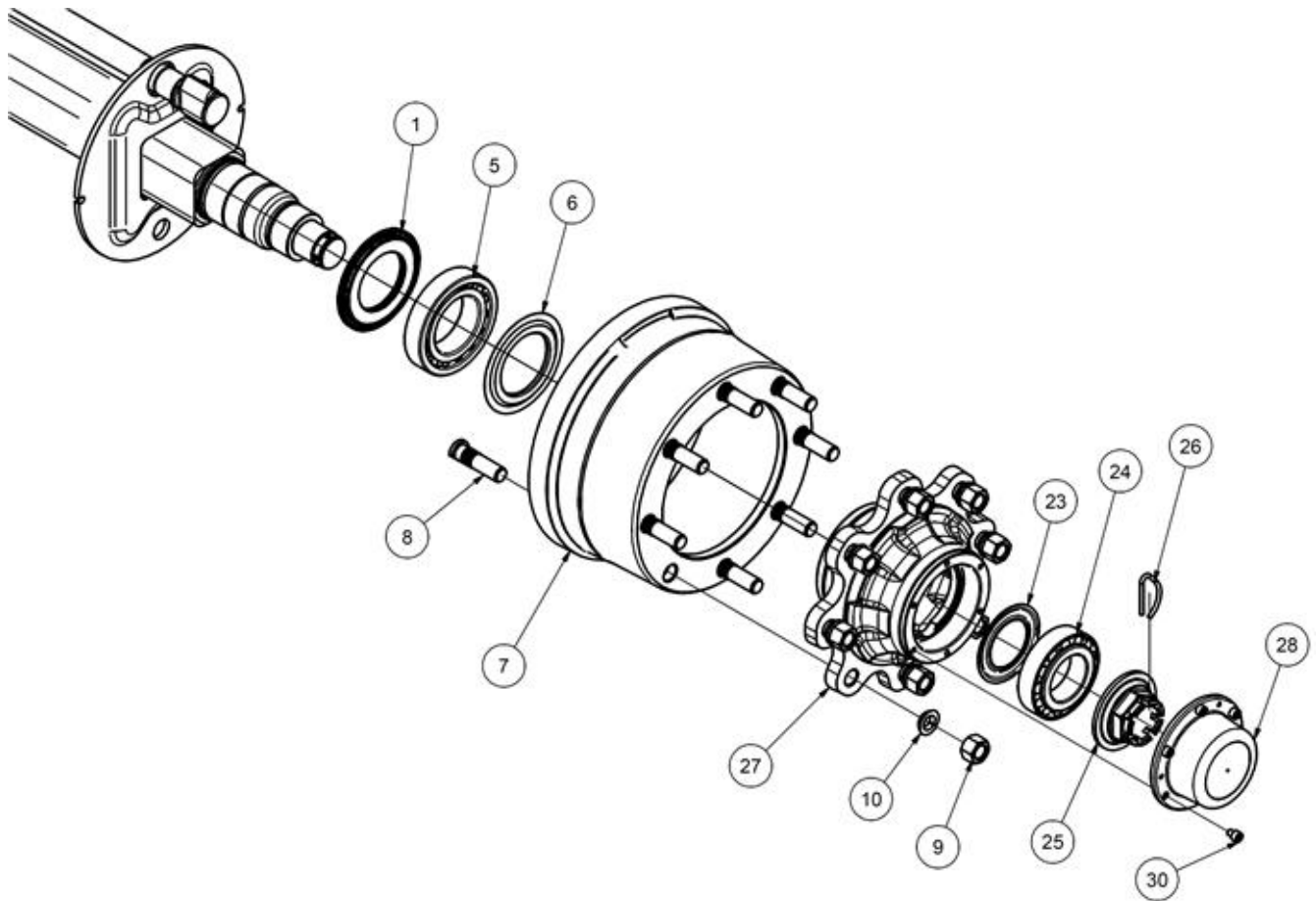


05.01. Stuklijst wielas geremd

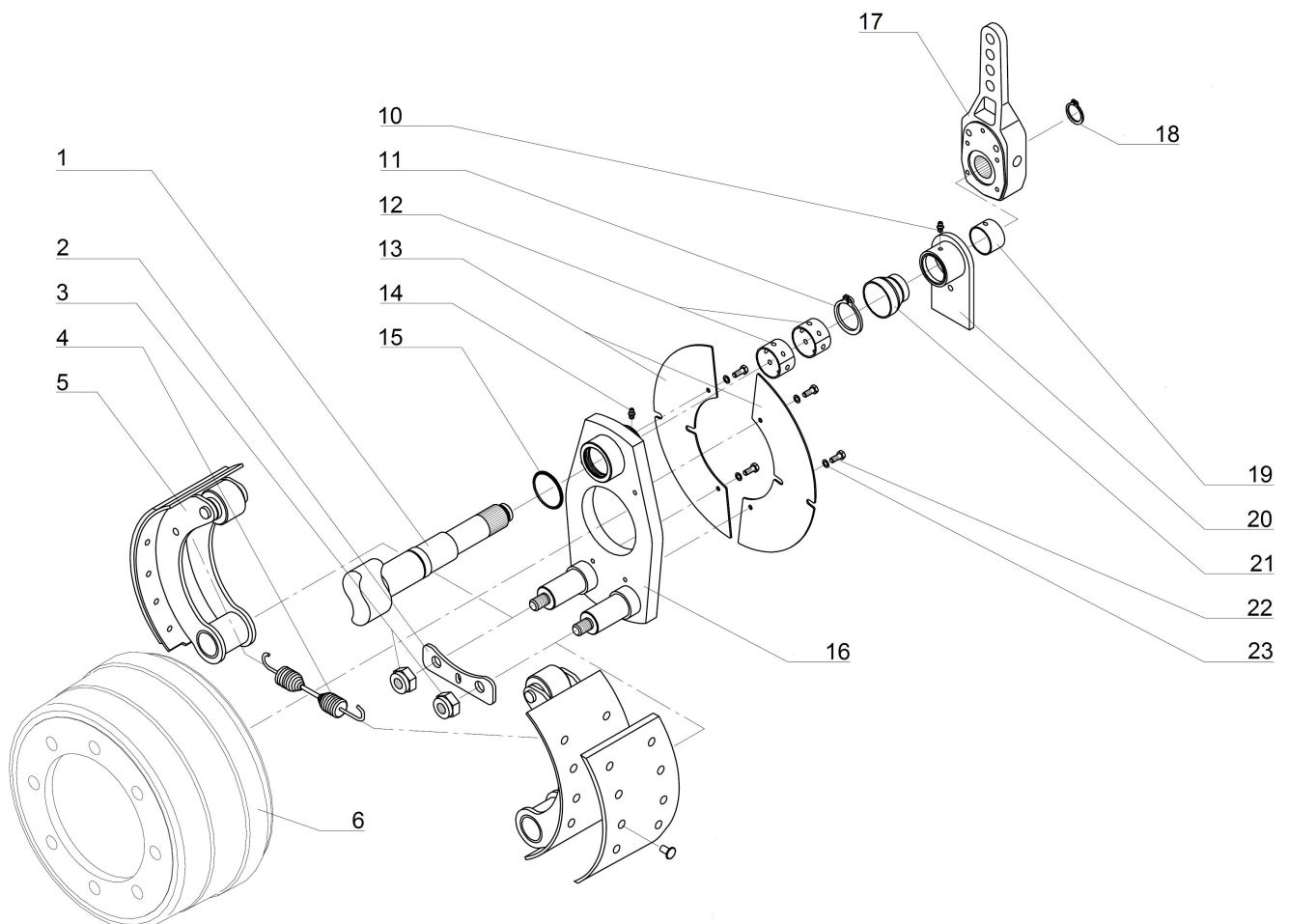
Stukn.	Artikelnummer	Omschrijving	Aant.	Opmerking
1	121183	Sluitring M12 DIN125A ELVZ	32	
2	121187	Sluitring M16 DIN125A ELVZ	4	
3	121900	Band-wiel BKT AW 500/50-17	2	
4	122694	Bout M16x100 DIN931 ELVZ	2	
5	122771	Bout M12x45 DIN933 ELVZ	16	
6	122940	Moer M12ZB DIN985 ELVZ	16	
7	122945	Moer M16ZB DIN985 ELVZ	2	
8	125703	Wielmoer M20	16	
9	327.05.005	Remcilinder met gaffel \varnothing 16x32	2	
10	432.04.001	Geremde wielas VK90 Faunus F1810	1	

05.02. Wielaseind geremd

Wielaseind



Remtrommel



05.02. Stuklijst wielaseind geremd

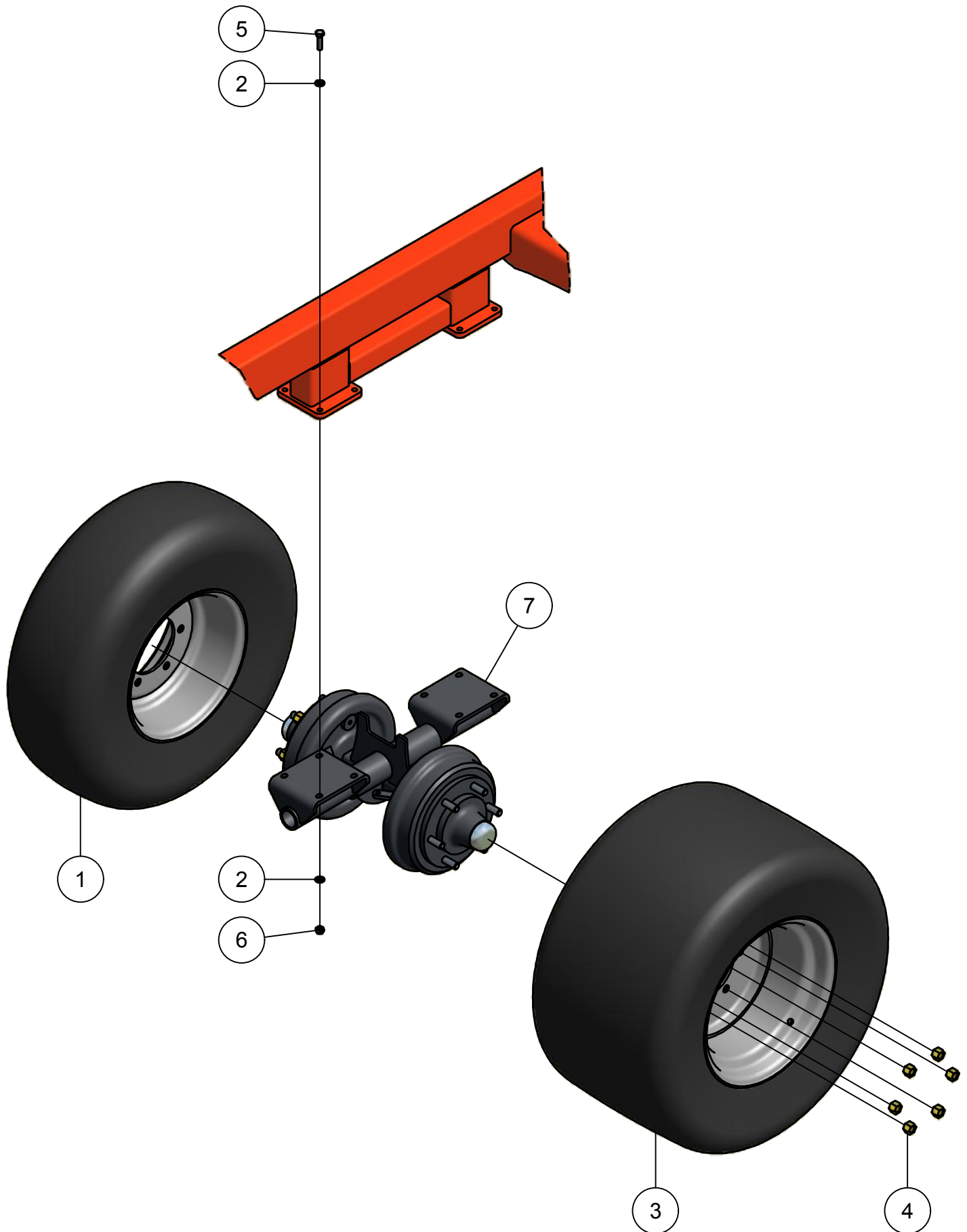
Wielaseind

Stukn.	Artikelnummer	Omschrijving	Aant.	Opmerking
1	5441401	Keerring	2	
5	59132216	Conisch rollager	2	
6	5511401	Nilosring	2	
7	66LKB0802	Remtrommel	2	
8	57120B4	Wielbout M20x1,5	16	
9	125836	Wielmoer M20x1,5	16	
10	574201	Veerring conisch M20	16	
23	5531091	Nilos keerring	2	
24	59132213	Conisch rollager	2	
25	57548B6	Kroonmoer M48x1,5	2	
26	58209	Borgveer M48	2	
27	61L8TD002	Wielnaaf	2	
28	56112516	Dop ø125 TVZ	2	
30	96308A0101	Inbusbout	12	

Remtrommel

Stukn.	Artikelnummer	Omschrijving	Aant.	Opmerking
1	755D35H	Remhevel	1	
2	914SP153	Borgplaat	1	
3	908DA16B	Moer	2	
4	914M314/26	Trekveer	1	
5	9FC314	Remschoen compleet	2	
6	66LK8M20	Remtrommel	1	8x M20x1,5 220/275
10	914INGR	Vetnippel	1	
11	915RES42	Seegerring	1	
12	921B42	Glijlagerbus	2	
13	910PP314	Afschermplaat	2	
14	914INGR	Vetnippel	1	
15	918OR146	Opvulring	1	
16	910PL314KA-A	Remschoen bevestiging	1	
17	761L20004DO	Remhevel	1	
18	915RES25	Seegerring	1	
19	921BN40/34	Glijlagerbus	1	
20	914S33/KAUR	Lagerbus	1	
21	915C36	Mof	1	
22	122828	Bout M8x20 DIN933 ELVZ	4	
23	121203	Sluistring M8 DIN125A ELVZ	4	

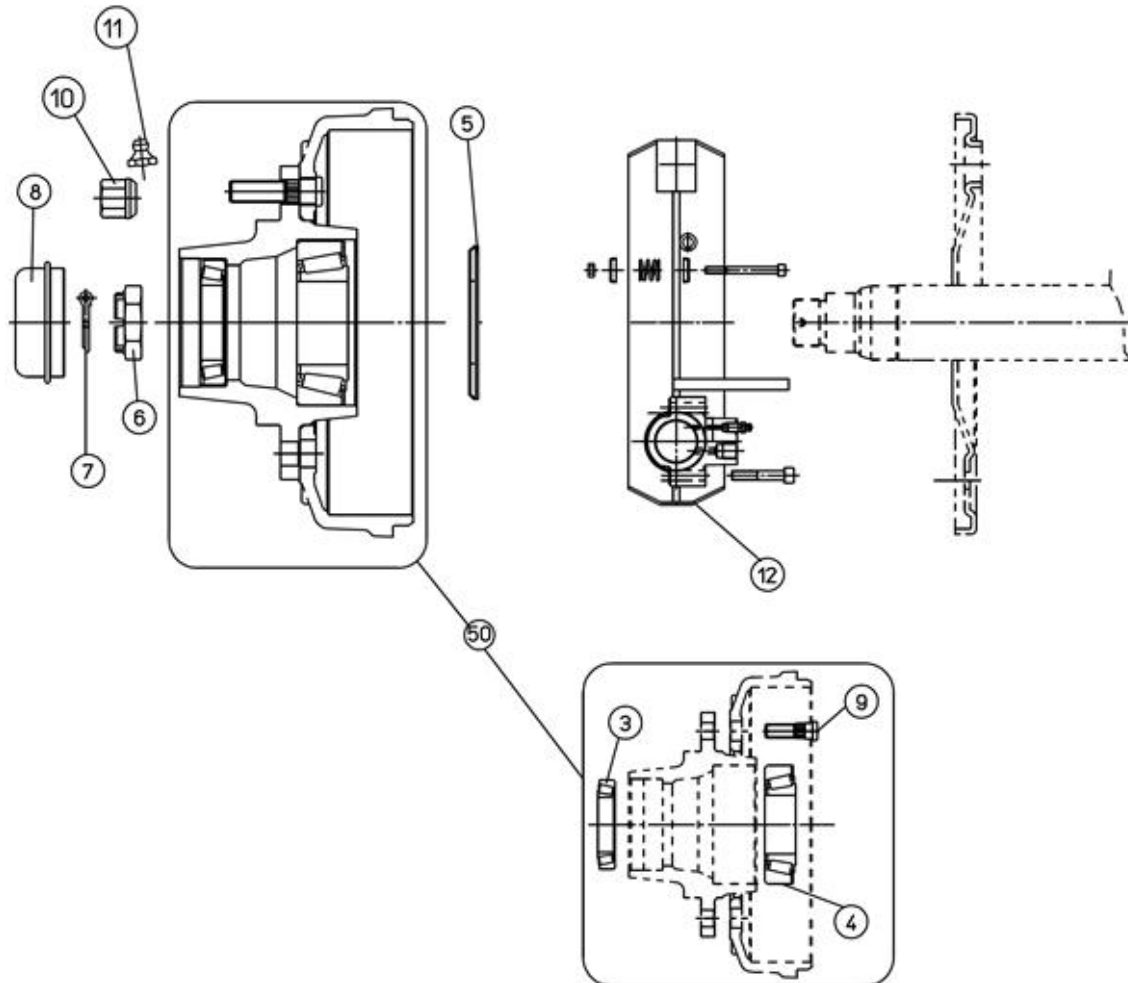
05.03. Pendelstel geremd



05.03. Stuklijst pendelstel geremd

Stukn.	Artikelnummer	Omschrijving	Aant.	Opmerking
1	121134	Band-wiel BKT AW 11.5/80-15.3	1	
2	121183	Sluitring M12 DIN125A ELVZ	16	
3	121359	Band-wiel BKT AW 19.0/45-17	1	
4	122551	Wielmoer M18	12	
5	122771	Bout M12x45 DIN933 ELVZ	8	
6	122940	Moer M12ZB DIN985 ELVZ	8	
7	442.04.001	Pendelwielstel hydr.geremd P1806	1	

Wielaseind



Stukn.	Artikelnummer	Omschrijving	Aant.	Opmerking
3	30207	Conisch rollager	1	
4	30210	Conisch rollager	1	
5	324F001	Afdichtingsring	1	
6	328F004	Kroonmoer	1	
7	310F004	Splitpen	1	
8	307F046	Wielnaafdop	1	
9	309F024	Wielbout M18x1,5	6	
10	122551	Wielmoer M18	6	
11		Vetnippel	1	
12	M0290060DSSIM27	Remschoen links	2	Linker model
12	M0290060DSPIM27	Remschoen rechts	2	Rechter model
50	323088SX	Wielnaaf compleet	1	
(12)	600F148500	Remcilinder	1	